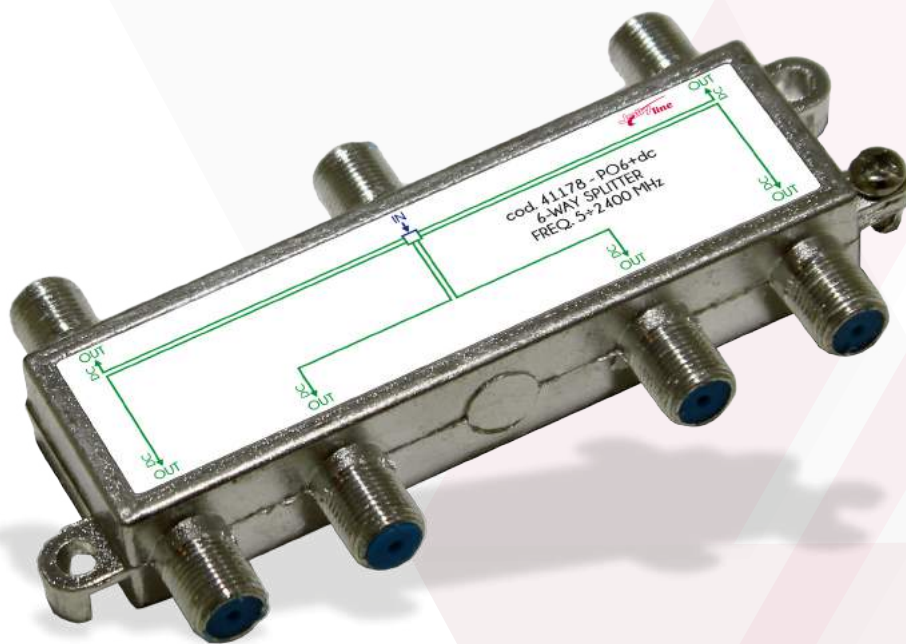
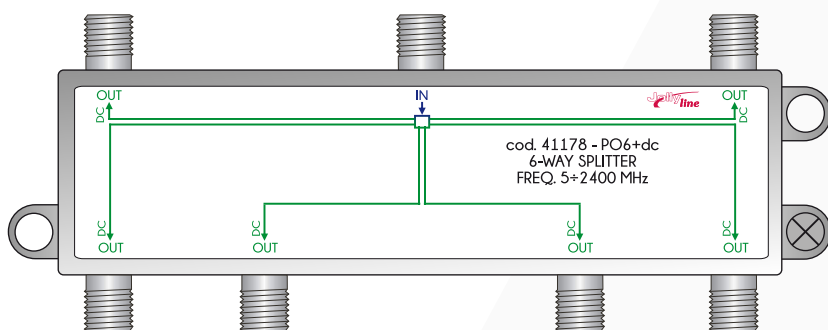


Partitore orizzontale a 6 vie con passaggio di corrente continua dall'uscita verso l'ingresso (monodirezionale)



Frequenza	5 ÷ 2400 MHz
perdita di inserzione	
5÷40 MHz	11,5
40÷470 MHz	12
470÷1000 MHz	12
1000÷1750 MHz	17
1750÷2050 MHz	17
2050÷2400 MHz	17,5
Separazione uscita-uscita dB	20
Passaggio corrente continua	Da uscita verso ingresso (monodirezionale)
Attacco	F
N° ingressi	1
Uscite	6



bulk

Imballo 12 x 6 x 2 cm

