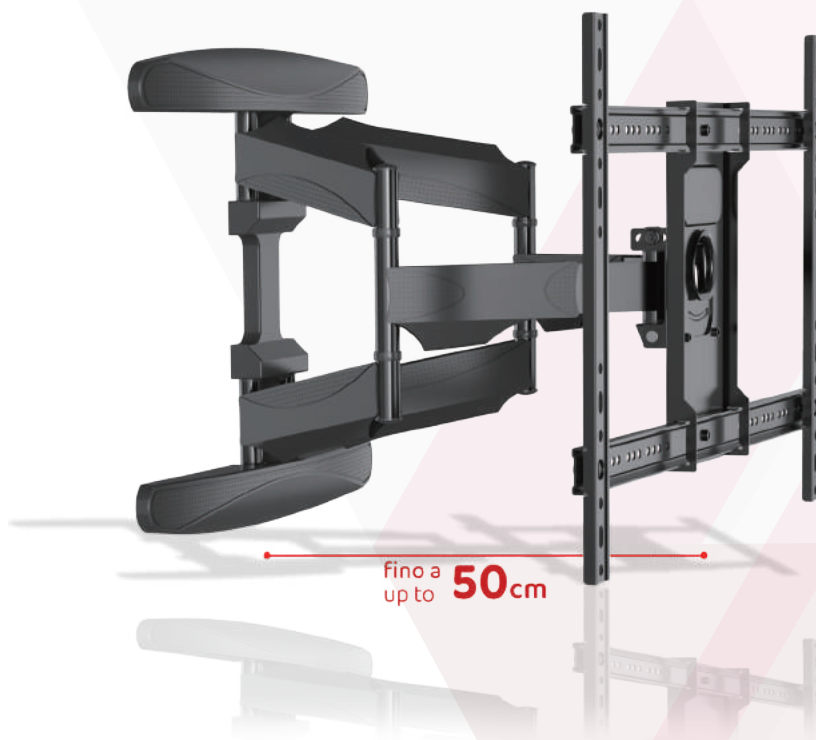
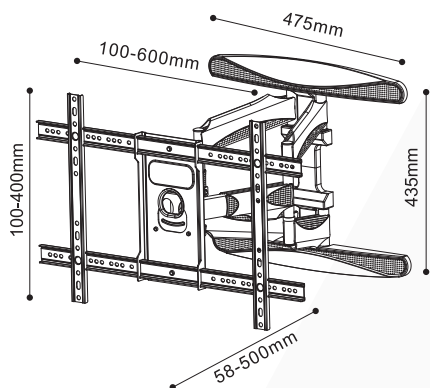


Supporto universale regolabile a pantografo per FLAT-TV da 40" a 80" e distanza dal muro di soli 58mm



VESA	100x100, 200x100, 200x200, 200x300, 300x200, 300x300, 400x200, 400x300, 400x400, 600x200, 600x400
Peso	45 Kg
Snodi	3
Bracci	Pantografo
Dimensioni	40"-80"
Distanza muro	58 mm 500 mm
Rotazione	$\pm 90^\circ$
Inclinazione	$-5^\circ, +8^\circ$
Livella	Inclusa



Imballo 85 x 44 x 7 cm

