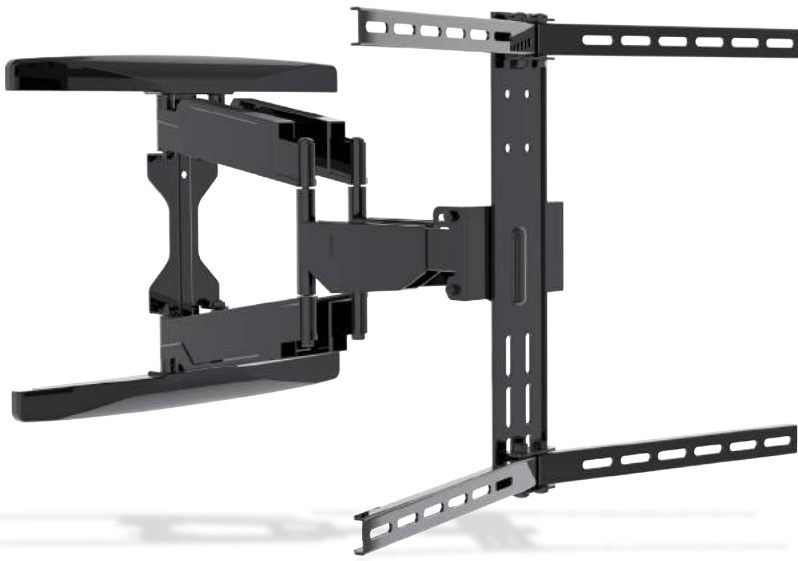


PLB-3780 PLUS

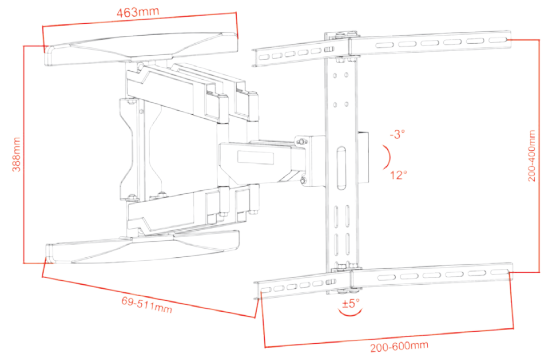
codice **41806**



Supporto universale a pantografo regolabile CURVO per FLAT-TV da 37" a 80" e distanza dal muro di soli 53mm



Imballo 61 x 47 x 8 cm
Confezione 2 pz.



VESA	200x100, 200x200, 300x200, 300x300, 400x200, 400x300, 400x400, 600x200, 600x400
peso	50 Kg
snodi	3
bracci	Pantografo
dimensioni	37"-80"
distanza muro	69 mm 511 mm
rotazione	±90°
inclinazione	-3°, +12°
livella	inclusa

