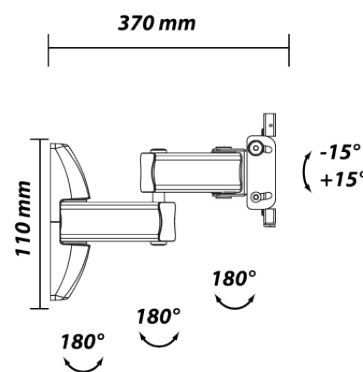




Supporto universale regolabile per FLAT-TV da 23" a 37" con 3 snodi e 2 bracci, livella integrata e inserti in gomma anti-vibrazioni



Imballo 24 x 24 x 10 cm  
Confezione 4 pz.



<b>VESA</b>	75x75, 100x100, 200x100, 200x200
<b>peso</b>	25 Kg
<b>snodi</b>	3
<b>bracci</b>	2
<b>dimensioni</b>	23"-37"
<b>distanza muro</b>	68 mm 345 mm
<b>rotazione</b>	±90°
<b>inclinazione</b>	±15°
<b>livella</b>	Integrata
<b>altro</b>	Inserti in gomma per annullare i disturbi dovuti alle vibrazioni del televisore

