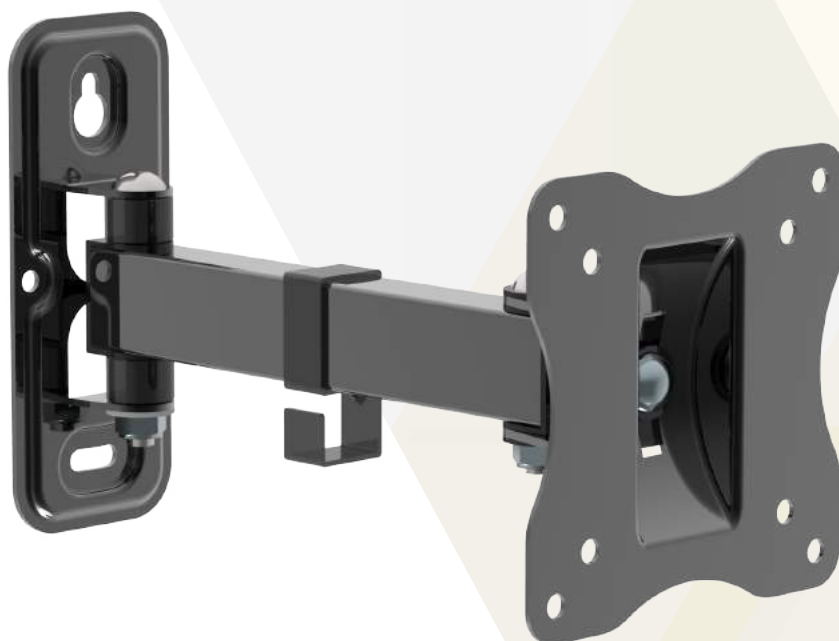
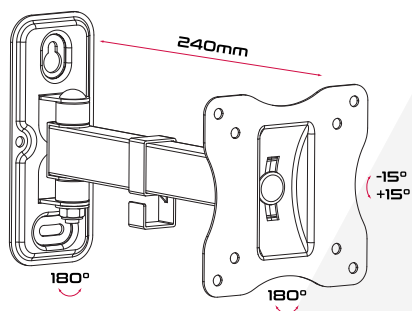


Supporto universale regolabile per FLAT-TV da 10" a 23" con 2 snodi e 1 braccio



|               |                 |
|---------------|-----------------|
| VESA          | 75x75, 100x100  |
| Peso          | 15 Kg           |
| Snodi         | 2               |
| Bracci        | 1               |
| Dimensioni    | 10"-23"         |
| Distanza muro | 65 mm<br>240 mm |
| Rotazione     | $\pm 90^\circ$  |
| Inclinazione  | $\pm 15^\circ$  |
| Livella       | Non inclusa     |



Imballo 26 x 13 x 7 cm



Quantità in  
master carton  
10 pz.