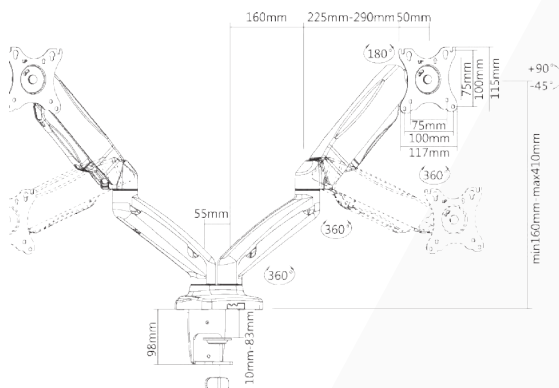


Supporto universale da tavolo per 2 Monitor 17"-32" - Kg 6,5 - con pistone idraulico e doppia staffa per fissaggio a tavolo



VESA	75x75, 100x100
Peso	2x 6,5 Kg
Snodi	3x2
Bracci	2x2
Dimensioni	17"-32"
Rotazione	360°
Inclinazione	-45° +90°
Altezza	160 mm 410 mm
Altro	Pistone idraulico per blocco braccio e doppia staffa per fissaggio a tavolo



Imballo 40 x 17 x 30 cm

