

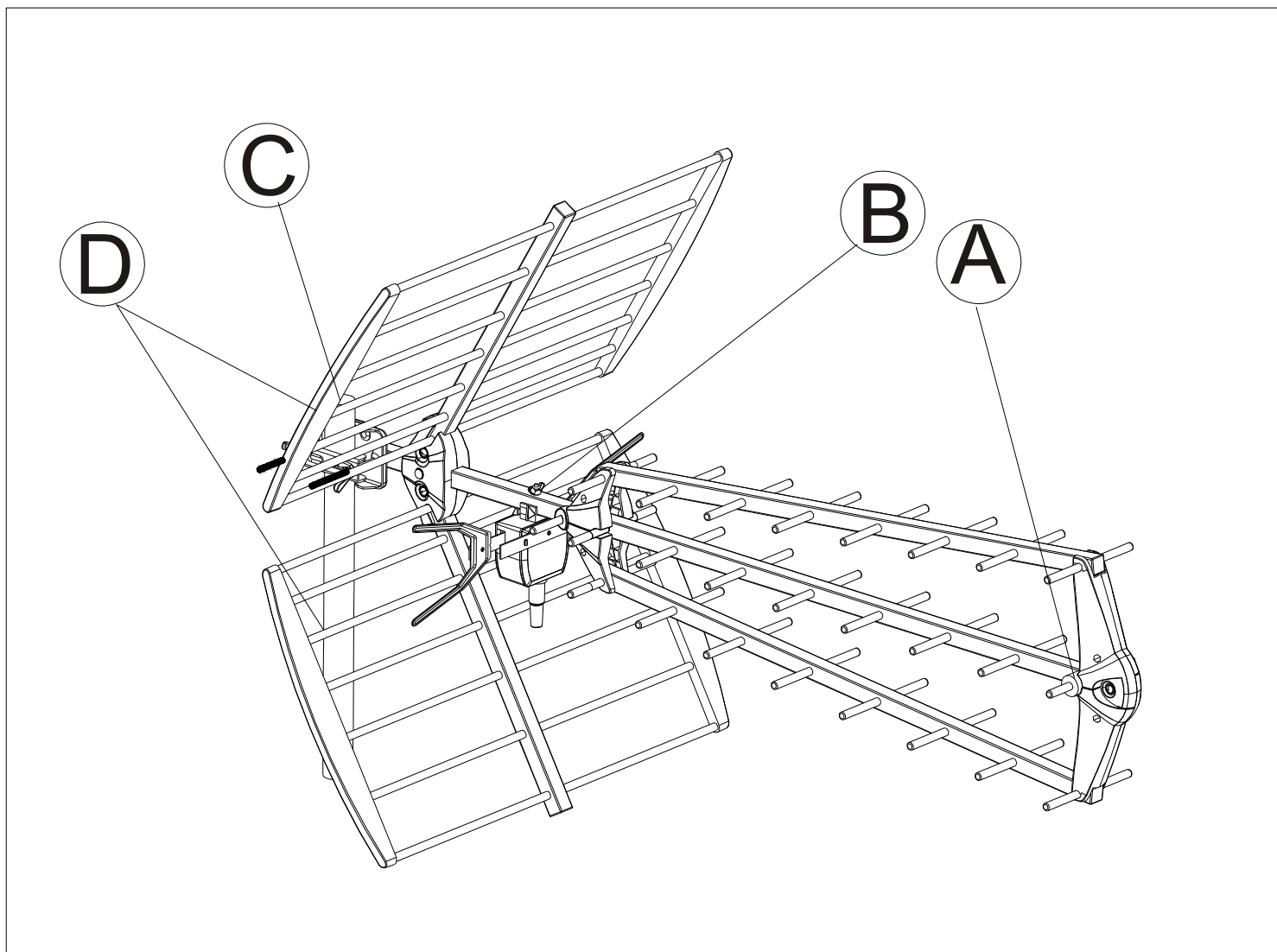
41011 **SPEEDY**

TV Antenna UHF

Caratteristiche tecniche/Technical data:

Frequenza	Canali	Impedenza	N° di elementi	Guadagno	Rapporto F/R	Ampiezza fascio	Lunghezza Antenna
<i>Frequency Range</i>	<i>Channels</i>	<i>Impedance</i>	<i>N° of elements</i>	<i>Antenna Gain</i>	<i>Front-back ratio</i>	<i>Beam width H/V</i>	<i>Antenna Length</i>
470~862 Mhz	21~69	75 Ω	27	9.5~15 dB	20~30 dB	H33°/V52°	1060 mm

Elementi dell'antenna/Antenna elements:



Montaggio dell'antenna/Antenna Mounting:

