

CAUTION

This product was designed to be installed on wood stud walls and solid concrete walls. Before installing make sure the supporting surface will support the combined load of the equipment and hardware. Never exceed the Maximum Load Capacity. This product is intended for indoor use only. Use of this product outdoors could lead to product failure or personal injury.

AVVERTENZA

Questo prodotto è stato progettato per essere installato su pareti di legno o muri in calcestruzzo. Prima dell'installazione assicurarsi che la superficie di appoggio sostenga il carico combinato dell'apparecchio più il supporto. Non superare mai la massima capacità di carico. Questo prodotto è destinato solo per uso interno.

AVERTISSEMENT

Ce produit est conçu pour être installé sur les murs de bois ou les murs en béton. Avant l'installation, assurez-vous que la surface d'appui pour soutenir la charge combinée de l'équipement de plus de soutien. Ne dépassez jamais la capacité de charge maximale. Ce produit est destiné à un usage interne.

WARNUNG

Dieses Produkt wurde entwickelt, um an den Wänden aus Holz oder Beton eingebaut werden. Vor der Installation sicherstellen, dass die Auflagefläche für die kombinierte Last der Ausrüstung plus zu unterstützen. Überschreiten Sie keinesfalls die maximale Belastbarkeit. Dieses Produkt ist für den internen Gebrauch bestimmt.

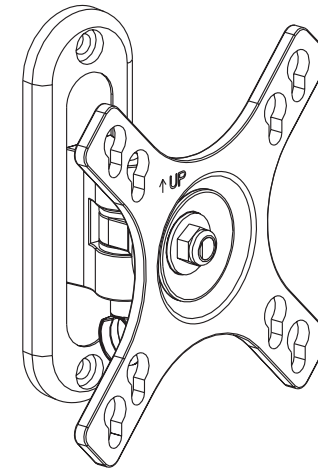
ADVERTENCIA

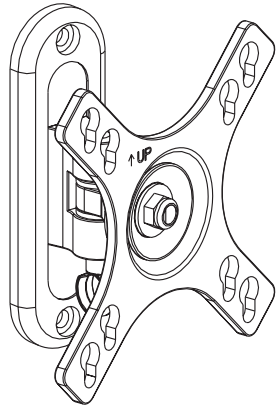
Este producto está diseñado para ser instalado en las paredes de madera o paredes de hormigón. Antes de la instalación, asegúrese de que la superficie de apoyo para soportar la carga combinada del equipo, más apoyo. Nunca exceda la capacidad máxima de carga. Este producto está diseñado sólo para uso interno.

AVISO

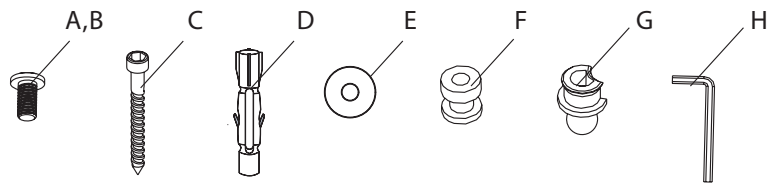
Este produto é projetado para ser instalado em paredes de madeira ou de paredes de concreto. Antes da instalação, certifique-se que a superfície de apoio para suportar a carga combinada do equipamento, além de apoio. Nunca exceda a capacidade máxima de carga. Este produto é destinado apenas para uso interno.

UK INSTALLATION GUIDE ITA GUIDA ALL'ISTALLAZIONE FRA GUIDE À L'INSTALLATION GER EINBAUANLEITUNG SPA INSTRUCCIONES PARA INSTALACIÓN POR GUIA PARA A INSTALAÇÃO





ID	Qty	Description
A	4	M4×25mm Bolt
B	4	M5×25mm Bolt
C	2	Long bolt
D	2	Wall anchor
E	2	Long bolt washer
F	4	Fastener
G	2	Plug cock
H	2	Wrench(4x4&5x5)



3

Attaching Adapter Plate to Wall Plate

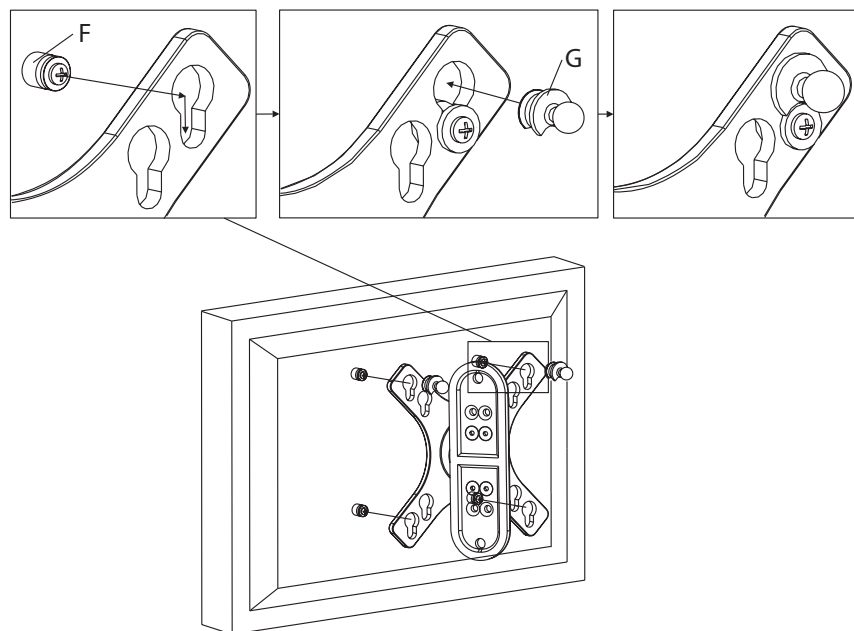
Fissaggio piastra a muro e piastra TV

Fixation à la plaque murale et plaque de la télévision

Montage Wand-Platte zu TV-Platte

Montaje de placa para pared y placa para TV

Montagem placa de parede e placa de TV



1a

Wood Stud Mounting

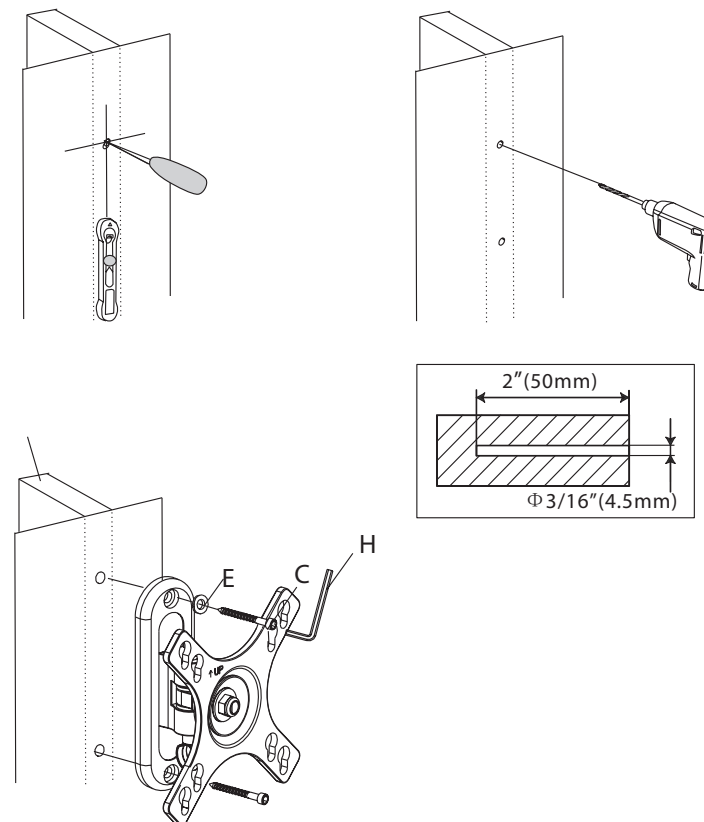
Montaggio su parete di legno

Monté sur un mur en bois

Montiert auf Holzwand

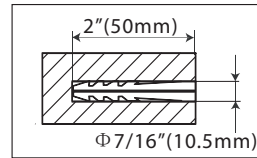
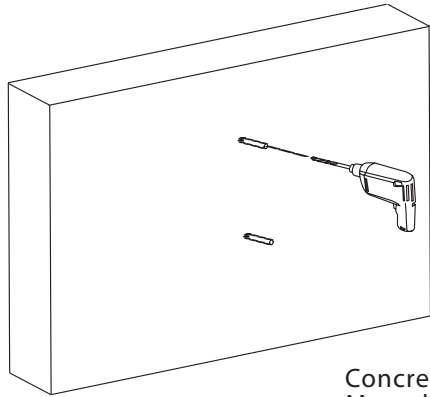
Montado en la pared de madera

Montado em parede de madeira

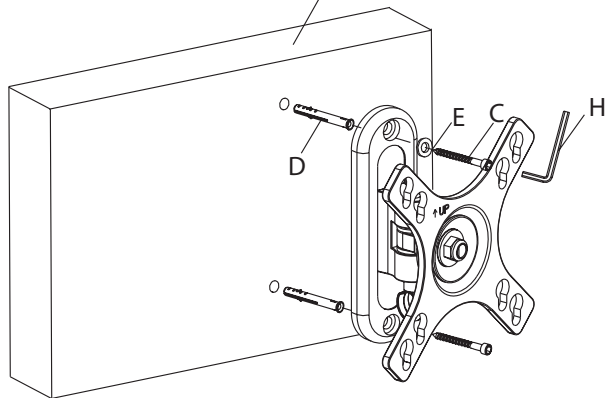


1b

Concrete Wall Mounting
Montaggio su muro di cemento
Montage sur mur en béton
Konkrete Wandmontage
Montaje en pared de hormigón
Montagem em parede de concreto

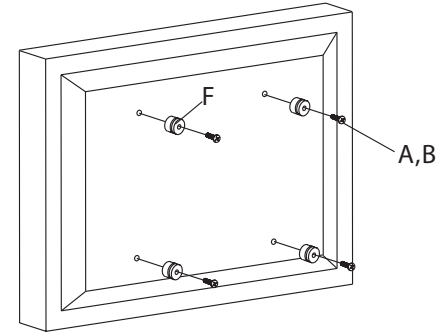


Concrete Wall
Muro di cemento
Mur en béton
Konkrete Wand
Pared de hormigón
Parede de concreto



2

Attaching Brackets To Screen
Aggancio schermo sul supporto
Fixation sur écran
Befestigen Sie die Halterung des Bildschirms
Coloque el soporte de la pantalla
Coloque o suporte da tela



A: VESA 75 (75mm x 75mm)
B: VESA 100 (100mm x 100mm)

