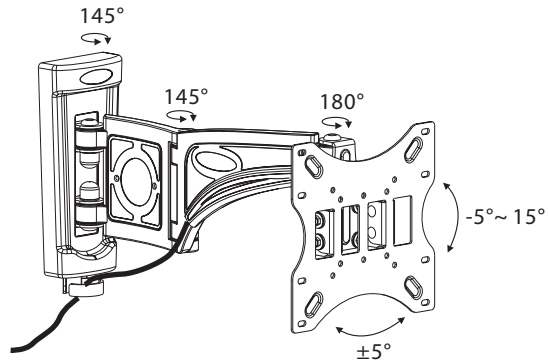


5

Adjusting display and using cord management
 Regolazione dello schermo e l'uso del copricavo
 Réglage de l'écran et utilisez le organisateur de câbles
 Einstellen der Bildschirm und verwenden Sie die Kabelorganisierer
 Ajuste de la pantalla y el uso de la organizador del cables
 Ajustar a tela e usar a Organizador de Cabos



CAUTION

This product was designed to be installed on wood stud walls and solid concrete walls. Before installing make sure the supporting surface will support the combined load of the equipment and hardware. Never exceed the Maximum Load Capacity. This product is intended for indoor use only. Use of this product outdoors could lead to product failure or personal injury.

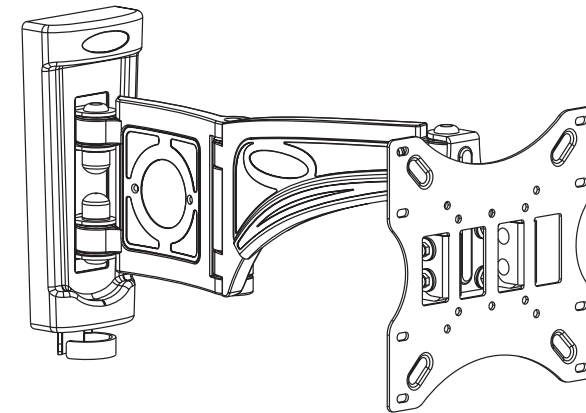
AVVERTENZA

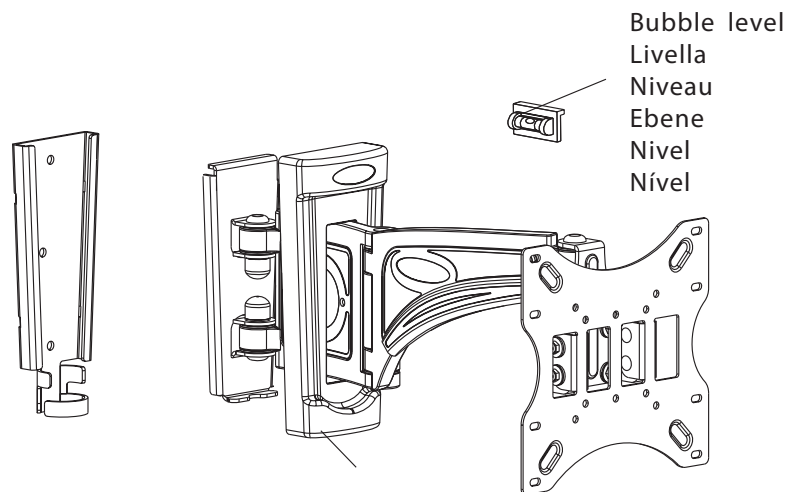
Questo prodotto è stato progettato per essere installato su pareti di legno o muri in calcestruzzo. Prima dell'installazione assicurarsi che la superficie di appoggio sostenga il carico combinato dell'apparecchio più il supporto. Non superare mai la massima capacità di carico. Questo prodotto è destinato solo per uso interno.

ADVERTENCIA

Este producto está diseñado para ser instalado en las paredes de madera o paredes de hormigón. Antes de la instalación, asegúrese de que la superficie de apoyo para soportar la carga combinada del equipo, más apoyo. Nunca exceda la capacidad máxima de carga. Este producto está diseñado sólo para uso interno.

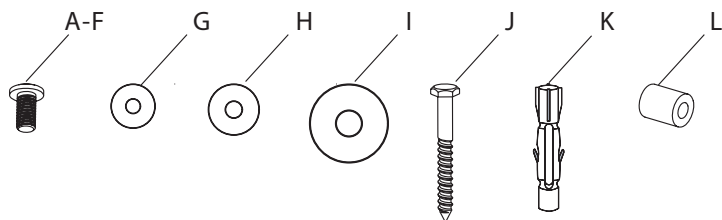
UK INSTALLATION GUIDE ITA GUIDA ALL'ISTALLAZIONE FRA GUIDE À L'INSTALLATION GER EINBAUANLEITUNG SPA INSTRUCCIONES PARA INSTALACIÓN POR GUIA PARA A INSTALAÇÃO





Bubble level
Livella
Niveau
Ebene
Nivel
Nível

Plastic cover
Coperchio di plastica
Couvercle en plastique
Kunststoffabdeckung
Cubierta de plástico
Cobertura plástica

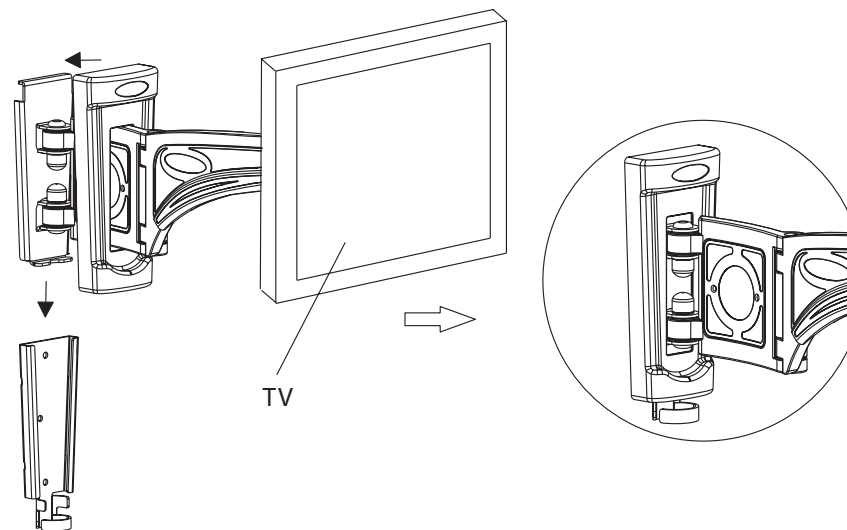


ID	Qty	Description
A	4	M4×12mm Bolt
B	4	M5×12mm Bolt
C	4	M6×12mm Bolt
D	4	M4×25mm Bolt
E	4	M5×25mm Bolt
F	4	M6×25mm Bolt

ID	Qty	Description
G	4	M5 Washer
H	4	M6 Washer
I	3	M8 Washer
J	3	Drywall Screw
K	3	Concrete Anchor
L	4	Spacer

4

Attaching Adapter Plate to Wall Plate
Fissaggio piastra a muro e piastra TV
Fixation à la plaque murale et plaque de la télévision
Montage Wand-Platte zu TV-Platte
Montaje de placa para pared y placa para TV
Montagem placa de parede e placa de TV



2b

Attaching Brackets To Screen

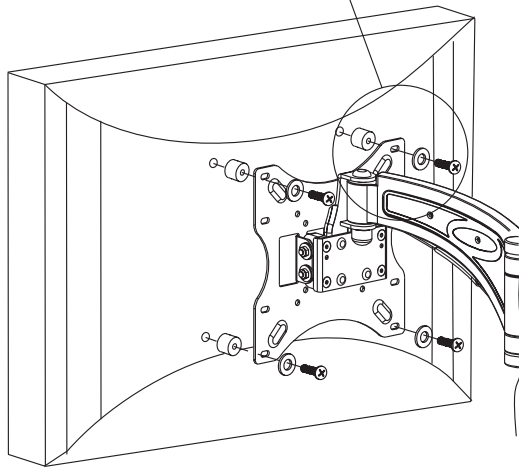
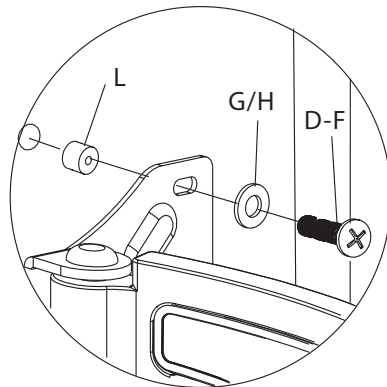
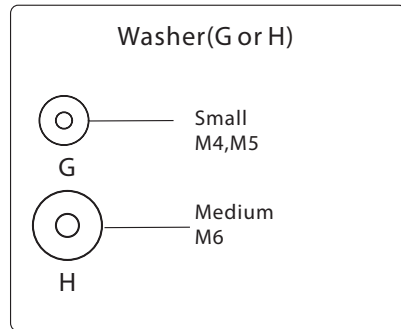
Aggancio schermo sul supporto

Fixation sur écran

Befestigen Sie die Halterung des Bildschirms

Coloque el soporte de la pantalla

Coloque o suporte da tela



1a

Wood Stud Mounting

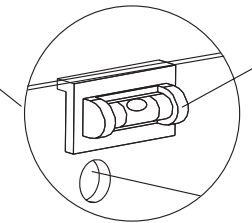
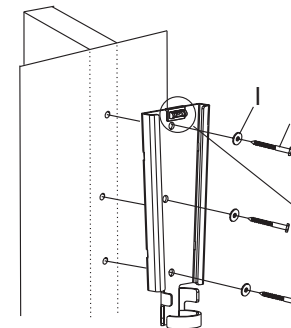
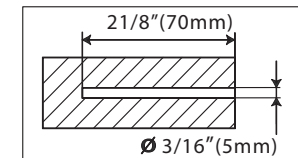
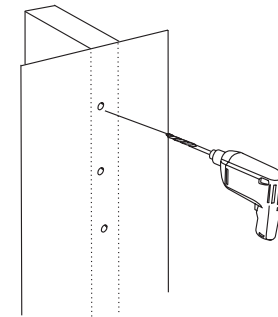
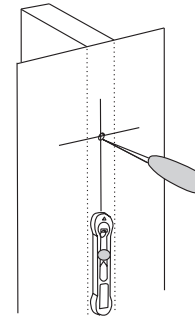
Montaggio su parete di legno

Monté sur un mur en bois

Montiert auf Holzwand

Montado en la pared de madera

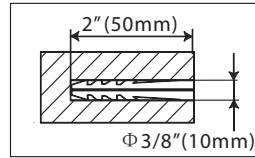
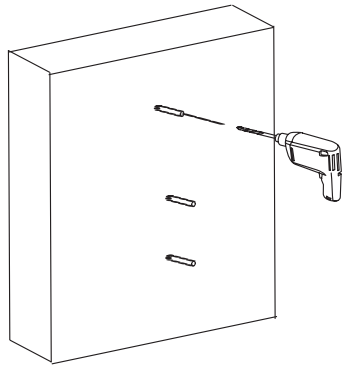
Montado em parede de madeira



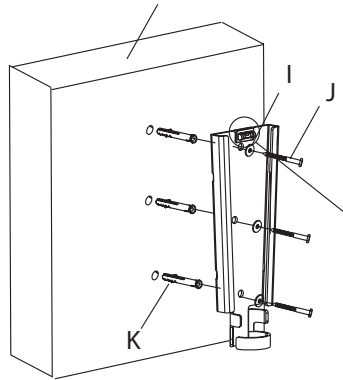
**Magnetic
Bubble level**
Livella
Niveau
Ebene
Nível
Nível

1b

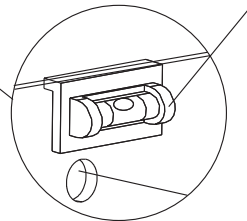
Concrete Wall Mounting
Montaggio su muro di cemento
Montage sur mur en béton
Konkrete Wandmontage
Montaje en pared de hormigón
Montagem em parede de concreto



Concrete Wall
Muro di cemento
Mur en béton
Konkrete Wand
Pared de hormigón
Pared de concreto



Magnetic
Bubble level
Livella
Niveau
Ebene
Nível
Nível



2b

Attaching Brackets To Screen
Aggancio schermo sul supporto
Fixation sur écran
Befestigen Sie die Halterung des Bildschirms
Coloque el soporte de la pantalla
Coloque o suporte da tela

