

CAUTION

This product was designed to be installed on wood stud walls and solid concrete walls. Before installing make sure the supporting surface will support the combined load of the equipment and hardware. Never exceed the Maximum Load Capacity. This product is intended for indoor use only. Use of this product outdoors could lead to product failure or personal injury.

AVVERTENZA

Questo prodotto è stato progettato per essere installato su pareti di legno o muri in calcestruzzo. Prima dell'installazione assicurarsi che la superficie di appoggio sostenga il carico combinato dell'apparecchio più il supporto. Non superare mai la massima capacità di carico. Questo prodotto è destinato solo per uso interno.

AVERTISSEMENT

Ce produit est conçu pour être installé sur les murs de bois ou les murs en béton. Avant l'installation, assurez-vous que la surface d'appui pour soutenir la charge combinée de l'équipement de plus de soutien. Ne dépassez jamais la capacité de charge maximale. Ce produit est destiné à un usage interne.

WARNUNG

Dieses Produkt wurde entwickelt, um an den Wänden aus Holz oder Beton eingebaut werden. Vor der Installation sicherstellen, dass die Auflagefläche für die kombinierte Last der Ausrüstung plus zu unterstützen. Überschreiten Sie keinesfalls die maximale Belastbarkeit. Dieses Produkt ist für den internen Gebrauch bestimmt.

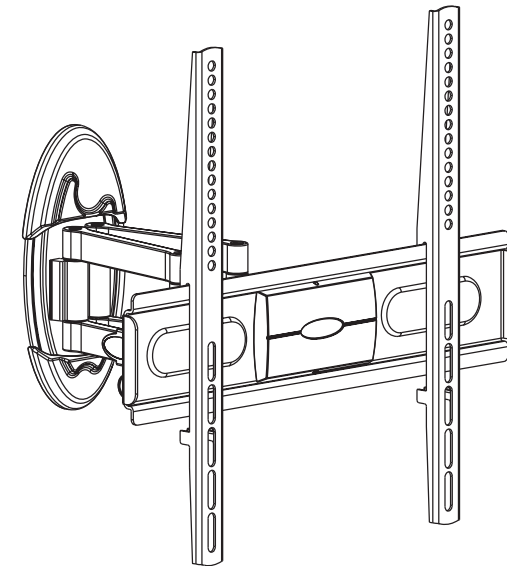
ADVERTENCIA

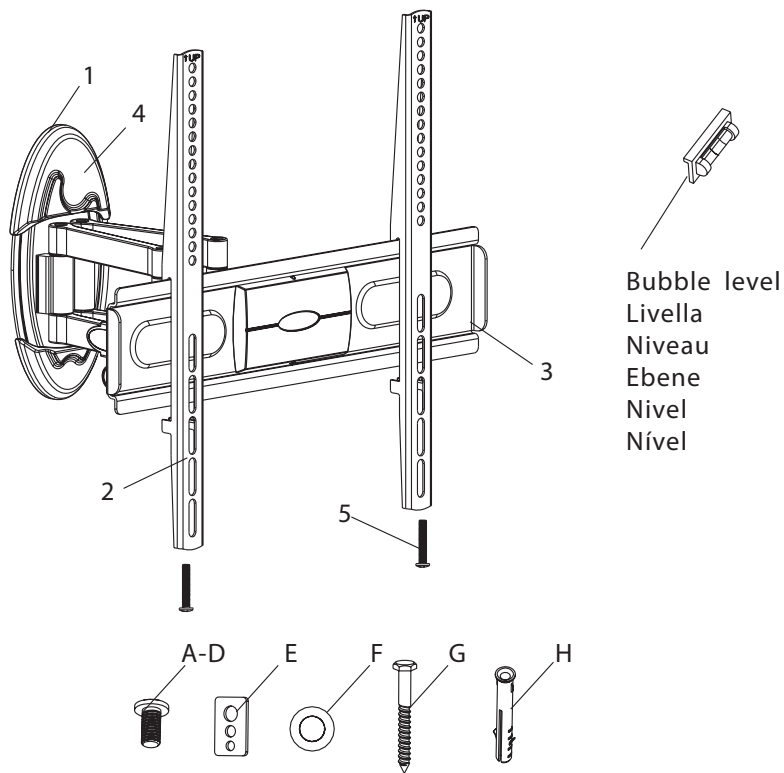
Este producto está diseñado para ser instalado en las paredes de madera o paredes de hormigón. Antes de la instalación, asegúrese de que la superficie de apoyo para soportar la carga combinada del equipo, más apoyo. Nunca exceda la capacidad máxima de carga. Este producto está diseñado sólo para uso interno.

AVISO

Este produto é projetado para ser instalado em paredes de madeira ou de paredes de concreto. Antes da instalação, certifique-se que a superfície de apoio para suportar a carga combinada do equipamento, além de apoio. Nunca exceda a capacidade máxima de carga. Este produto é destinado apenas para uso interno.

UK INSTALLATION GUIDE ITA GUIDA ALL'ISTALLAZIONE FRA GUIDE À L'INSTALLATION GER EINBAUANLEITUNG SPA INSTRUCCIONES PARA INSTALACIÓN POR GUIA PARA A INSTALAÇÃO



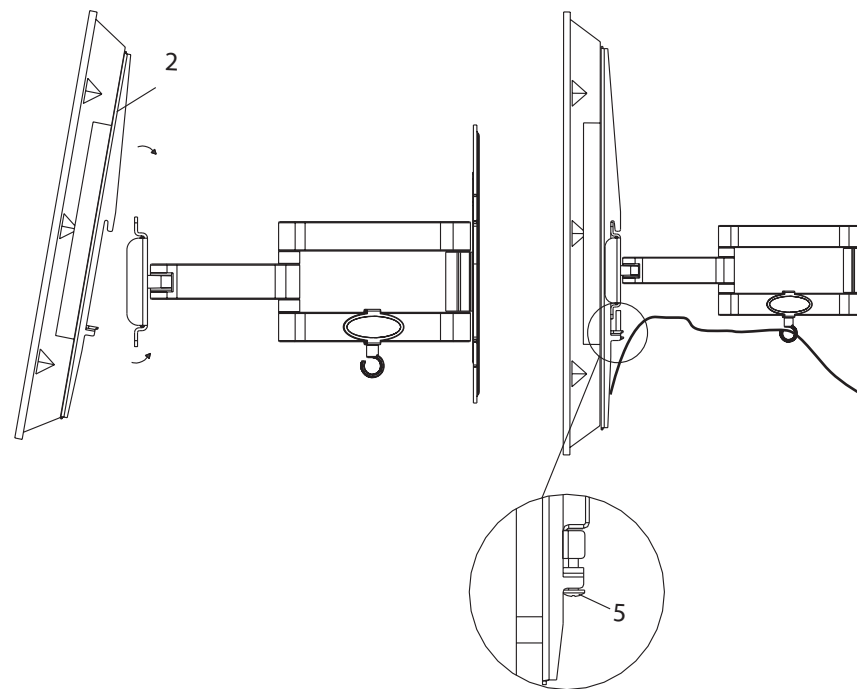


ID	Qty	Description
1	1	Wall plate
2	2	Bracket
3	1	TV plate
4	2	Plastic cover
5	2	Safety bolt
A	4	M4×16mm bolt
B	4	M5×16mm bolt

ID	Qty	Description
C	4	M6×16mm bolt
D	4	M8×16mm bolt
E	4	Square washer
F	3	Long bolt washer
G	3	Long bolt
H	3	Wall anchor

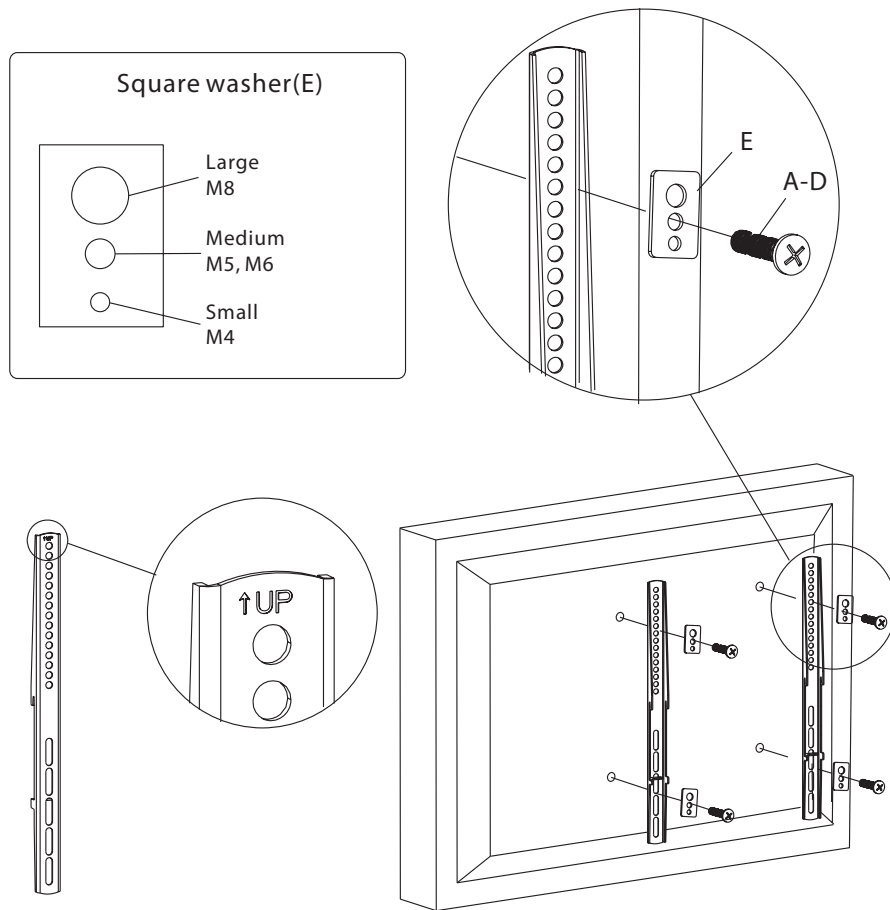
4

Attaching Adapter Plate to Wall Plate
 Fissaggio piastra a muro e piastra TV
 Fixation à la plaque murale et plaque de la télévision
 Montage Wand-Platte zu TV-Platte
 Montaje de placa para pared y placa para TV
 Montagem placa de parede e placa de TV



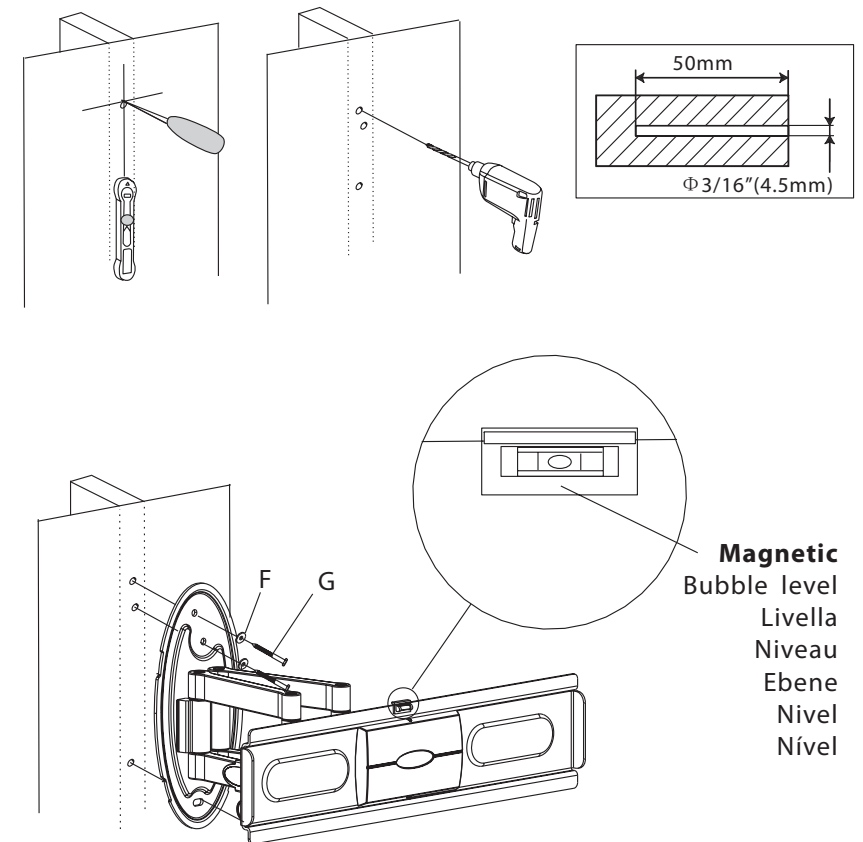
3

Attaching Adapter Plate to Wall Plate
Fissaggio piastra a muro e piastra TV
Fixation à la plaque murale et plaque de la télévision
Montage Wand-Platte zu TV-Platte
Montaje de placa para pared y placa para TV
Montagem placa de parede e placa de TV



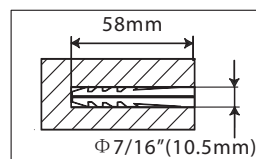
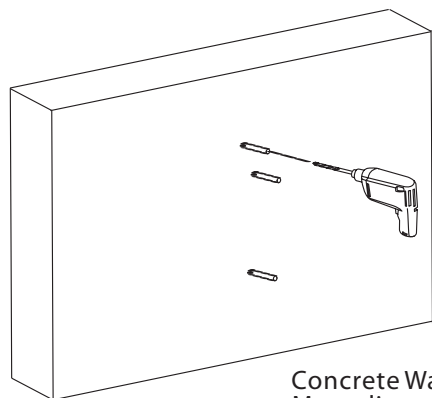
1a

Wood Stud Mounting
Montaggio su parete di legno
Monté sur un mur en bois
Montiert auf Holzwand
Montado en la pared de madera
Montado em parede de madeira

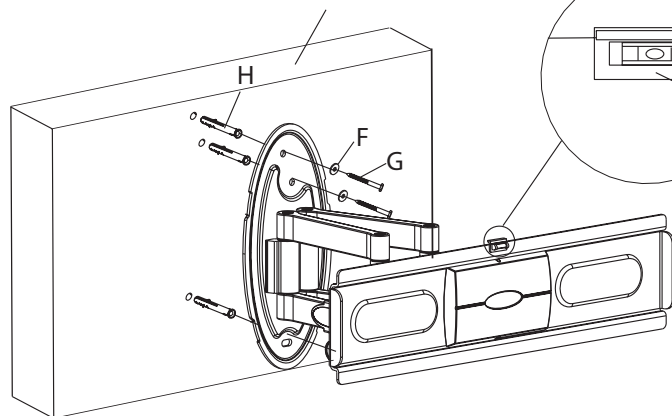


1b

Concrete Wall Mounting
Montaggio su muro di cemento
Montage sur mur en béton
Konkrete Wandmontage
Montaje en pared de hormigón
Montagem em parede de concreto



Concrete Wall
Muro di cemento
Mur en béton
Konkrete Wand
Pared de hormigón
Parede de concreto



Magnetic
Bubble level
Livella
Niveau
Ebene
Nível
Nível

2

Attaching Brackets To Screen
Aggancio schermo sul supporto
Fixation sur écran
Befestigen Sie die Halterung des Bildschirms
Coloque el soporte de la pantalla
Coloque o suporte da tela

