



Cod 64.2505.45
Mod Gelly Plus

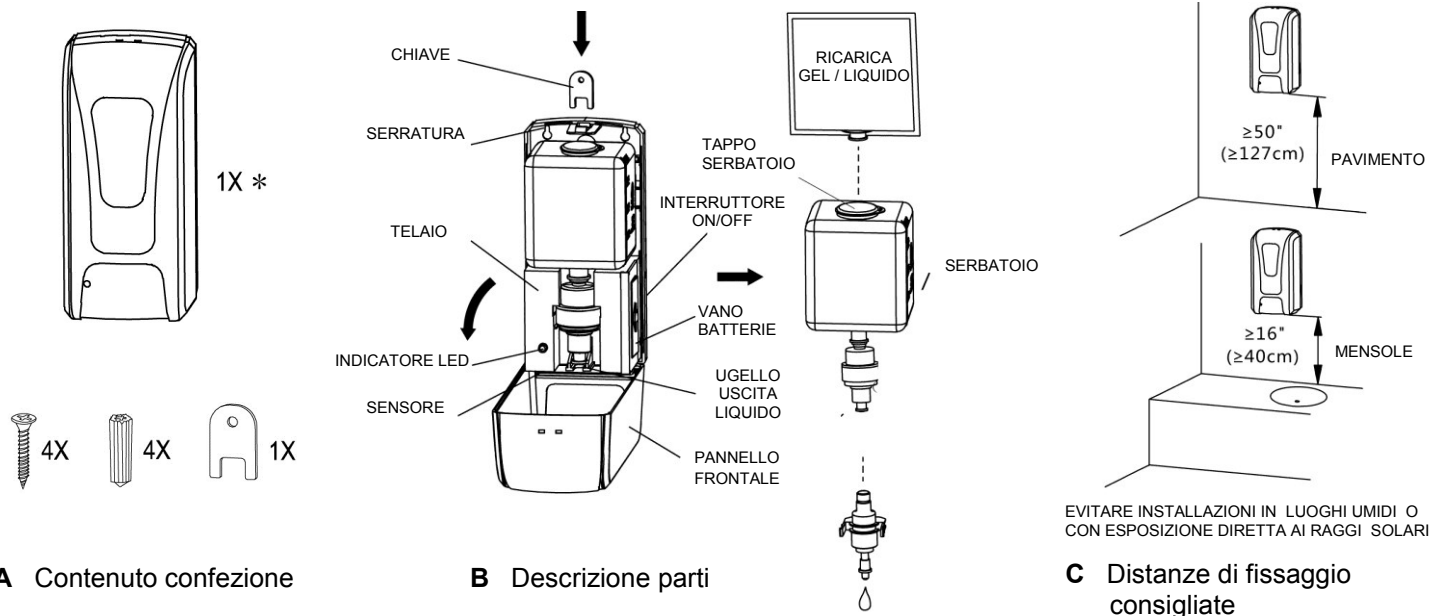


Dispenser automatico liquido/gel igienizzante per mani

Manuale d'uso

Descrizione

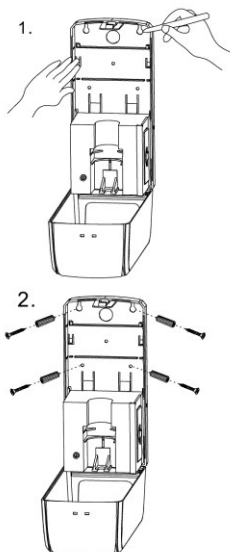
Dispenser automatico per l'erogazione di gel o liquidi igienizzanti, può essere inoltre utilizzato con sapone liquido per mani, shampoo, alcool. Questo dispenser è in grado di funzionare sia con batterie alcaline che tramite un alimentatore esterno (batterie e alimentatore non in dotazione). L'erogazione del liquido o gel viene effettuata automaticamente ogni volta che la mano viene posta sotto al dispenser ad una distanza compresa tra 8 e 12cm. Provvisto inoltre di luce ultravioletta che provvede ad una sanificazione delle mani durante l'erogazione del liquido.



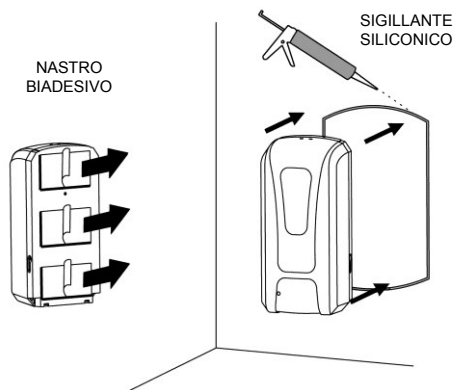
A Contenuto confezione

B Descrizione parti

C Distanze di fissaggio consigliate

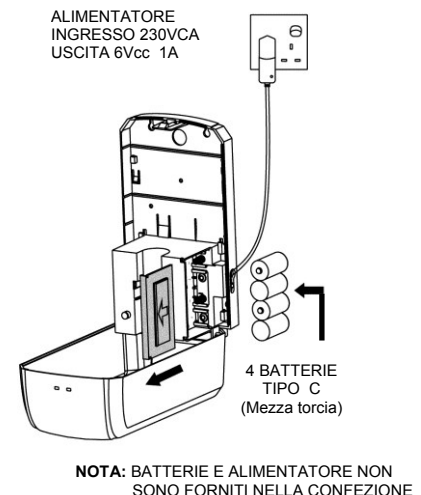


D Fissaggio a parete con viti e tasselli



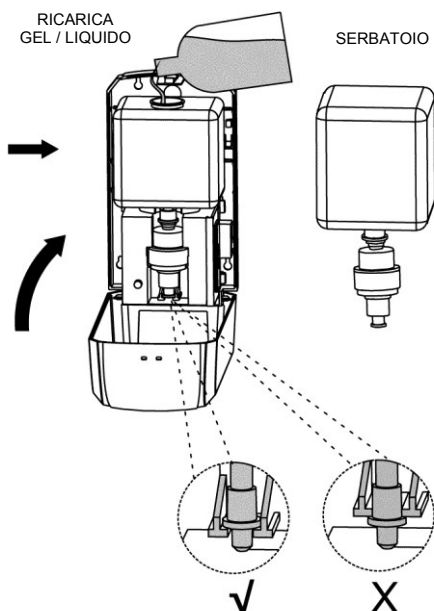
NOTA: NASTRO BIADESIVO E SIGILLANTE SILICONICO NON SONO FORNITI NELLA CONFEZIONE

E Fissaggio a parete senza viti e tasselli

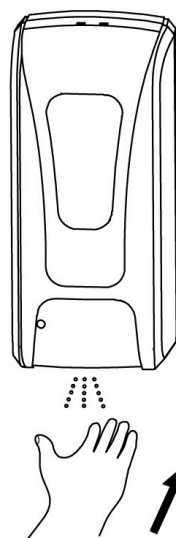


NOTA: BATTERIE E ALIMENTATORE NON SONO FORNITI NELLA CONFEZIONE

F Installazione batterie o utilizzo di alimentatore esterno



G Riempimento serbatoio



- SANIFICAZIONE UV (RAGGI ULTRAVIOLETTI)
- INDICATORI LED:
LED VERDE DURANTE L'EROGAZIONE
INDICA UN FUNZIONAMENTO CORRETTO.
LED ROSSO INDICA BATTERIE SCARICHE
(PROVVEDERE ALLA SOSTITUZIONE)
LED ROSSO ACCESO PER 2 sec. INDICA UN
OSTRUZIONE SUL SENSORE. CONTROLLARE E
RIMUOVERE.
- DISTANZA DI ATTIVAMENTO DA 8 a 12 cm.

H Erogazione e sanificazione

Attenzione

- Non esporre il dispenser alla luce solare diretta onde evitare che il corpo plastico si deformi.
- Non utilizzare il dispenser dandogli colpi forti che potrebbero danneggiarlo
- Rimuovere le batterie ed eventualmente il liquido presente nel serbatoio se non deve essere utilizzato per un lungo periodo.
- Pulire regolarmente il prodotto con un panno soffice..
- Non utilizzare prodotti chimici corrosivi per pulire la sua superficie i quali danneggerebbero e deformerebbero il prodotto.
- Non fare entrare polvere o sporco nel serbatoio. La sua pompa potrebbe bloccarsi. Nel caso si riscontrasse sporco all'interno del serbatoio, risciacquare quest' ultimo e pulire la pompa.
- Non aprire, modificare o tentare di riparare questo apparecchio.

Caratteristiche tecniche

Technical specifications

Tipo:	Dispenser automatico per gel/liquidi
Sistema di attivazione:	Sensore infrarosso
Distanza di attivazione:	8 – 12cm
Dosaggio:	0,8 ml
Materiale:	ABS, PP
Capacità serbatoio:	1000 ml
Sostanze utilizzabili:	Liquidi (es. alcool); Gel igienizzanti; saponi liquidi; shampoo ecc
Forma erogata:	Liquido/Gel
Batterie:	4 batterie alcaline tipo C (non in dotazione)
Alimentazione esterna	Tramite alimentatore (non in dotazione) Tensione d'Ingresso = 100-230Vca 50/60Hz Tensione d'uscita = 6Vcc (1A o superiore)
Dimensioni:	260 x 120 x 110 mm
Peso:	0,78 kg

Nota: Alimentatore consigliato cod 34.0106.40

Attenzione: Quando si utilizza un alimentatore esterno assicurarsi di togliere le batterie



Il simbolo del cassonetto barrato riportato sull'apparecchiatura indica che il prodotto alla fine della propria vita utile deve essere raccolto separatamente dagli altri rifiuti. L'utente dovrà, pertanto, conferire l'apparecchiatura integra dei componenti essenziali giunta a fine vita agli idonei centri di raccolta differenziata dei rifiuti elettrici ed elettronici, oppure riconsegnarla al rivenditore al momento dell'acquisto di nuova apparecchiatura di tipo equivalente (senza ulteriore acquisto, se di dimensioni inferiori a 25 cm.). Lo smaltimento abusivo del prodotto da parte dell'utente comporta l'applicazione delle sanzioni amministrative di cui al Decreto Legislativo N. 49 del 14 Marzo 2014.

A causa della continua evoluzione dei prodotti, le caratteristiche ed il disegno di questo modello possono da variare senza preavviso.